

## Termination Load 同轴负载

### Technology Manual 技术说明书

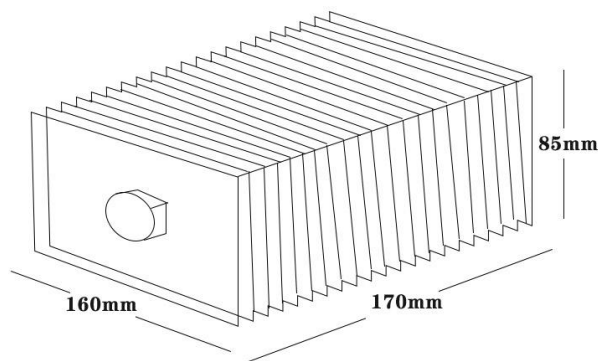
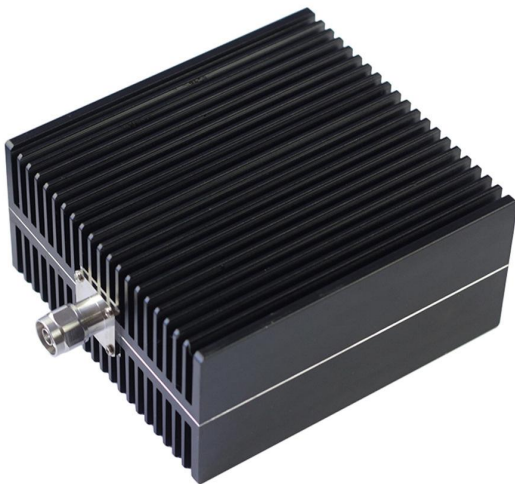
1. **Model 型号** : HXTF200-XG(X: is the Frequency)

2. **Product Name 产品名称** : RF Termination Load 同轴负载

3. **Description 技术指标** :

Model 型号	HXTF200-3-B	HXTF200-4-B
Frequency 工作频率	DC~3GHz	DC~4GHz
VSWR 驻波比	≤1.2	≤1.25
Connector 连接方式	N,DIN (Optional)	
Power 功率容量	200W	
Impedance 特征阻抗	50Ω	
Temperature Range 工作温度	-55°C ~ +125°C	

4. **Picture** :



1,Tolerance : ±5%

2,Connector N or DIN can be selected, if not specified, it will default to N-Male