

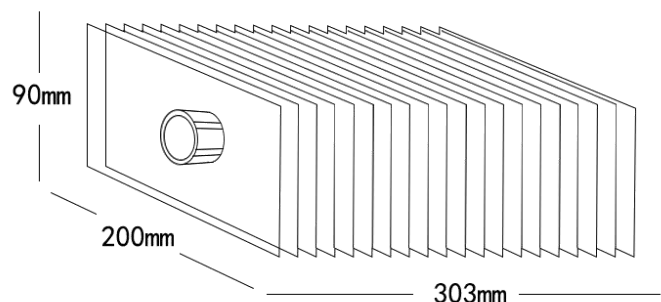
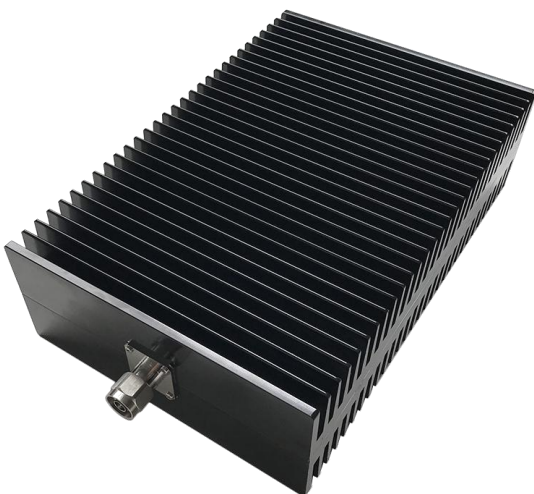
# Termination Load 同轴负载

## Technology Manual 技术说明书

1. **Model 型号** : HXTF300-XG(X: is the Frequency)
2. **Product Name 产品名称** : RF Termination Load 同轴负载
3. **Description 技术指标** :

Model 型号	HXTF300-3-B	HXTF300-4-B
Frequency 工作频率	DC~3GHz	DC~4GHz
VSWR 驻波比	≤1.2	≤1.25
Connector 连接方式	N,DIN (Optional)	
Power 功率容量	300W	
Impedance 特征阻抗	50Ω	
Temperature Range 工作温度	-55°C ~ +125°C	

#### 4. Picture :



1,Tolerance : ±5%

2,Connector N or DIN can be selected, if not specified, it will default to N-Male