

## Attenuator 同轴衰减器

# Technology Manual 技术说明书

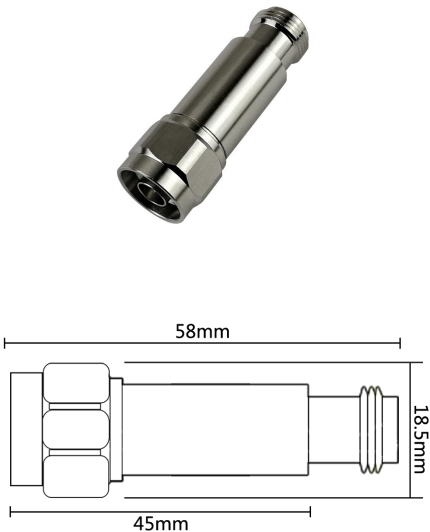
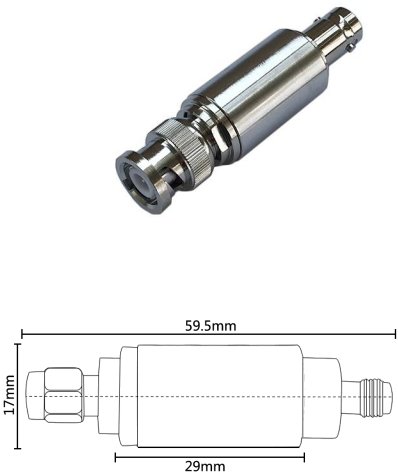
1. **Model 型号** : HXDTSS2-XX-X-X (XX stands for attenuation value\_X(N Or BNC))

2. **Product Name 产品名称** : RF Coaxial Attenuator 同轴固定衰减器

3. **Description 技术指标** :

Frequency 工作频率	DC~3GHz	DC~6GHz
Connector 连接方式	N-JK_BNC-JK	
VSWR 驻波比	≤1.2	
Power 功率容量	2W	
Impedance 特征阻抗	50Ω	
Attenuation value 衰减值	1-30dB	
Attenuation 衰减值精度	1, 3, 5, 6, 10, 15, 20, 30dB is available 1-10dB.±0.5dB,15-30dB±1dB	
Temperature Range 工作温度	-55°C ~ +125°C	

4. **Size Picture** :

Size Picture:Type N 	Size Picture:Type BNC 
--	---

**Remind:**

1,Outline Drawing: (Dimensions Unit: mm, Dimensions Tolerance: ±5%)