

Attenuator 同轴衰减器

Technology Manual 技术说明书


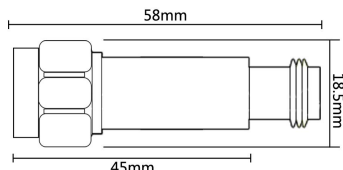

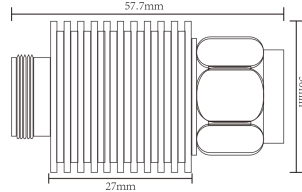
1. **Model 型号** : HXDTS5-XX(Attenuation)-X(Frequency)-X (Shape)

2. **Product Name 产品名称** : RF Coaxial Attenuator 同轴固定衰减器

3. **Description 技术指标** :

Frequency 工作频率	DC~3GHz / DC-4GHz
Connector 连接方式	N-JK
VSWR 驻波比	≤1.2
Power 功率容量	5W
Impedance 特征阻抗	50Ω
Attenuation value 衰减值	1-30dB
Attenuation 衰减值精度	1, 3, 5, 6, 10, 15, 20, 30dB is available 1-10dB.± 0.5dB,15-30dB±1dB
Temperature Range 工作温度	-55°C ~ +125°C

4. **Size Picture** :

<p>Size Picture:Type A</p>  	<p>Size Picture:Type B</p>  
--	--

Remind:

1,Outline Drawing: (Dimensions Unit: mm, Dimensions Tolerance: ±5%)