

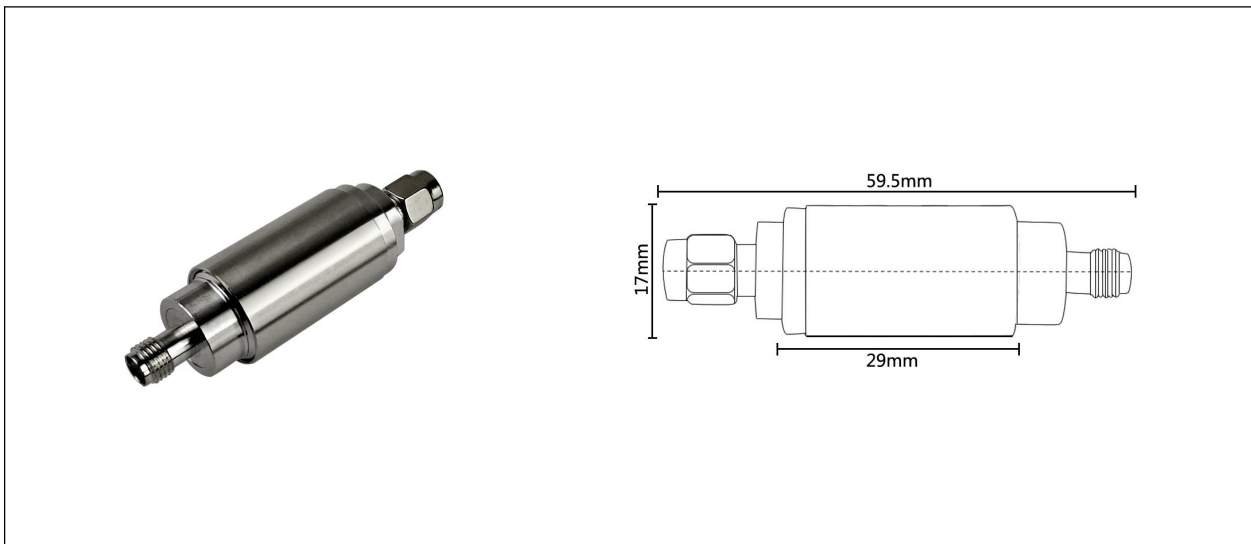
## Attenuator 同轴衰减器

### Technology Manual 技术说明书

- Model 型号** : HXDTS5-XX(Attenuation)-X(Frequency)-SMA
- Product Name 产品名称** : RF Coaxial Attenuator 同轴固定衰减器
- Description 技术指标** :

Frequency 工作频率	DC~3GHz / DC~4GHz
Connector 连接方式	SMA-JK
VSWR 驻波比	≤1.2
Power 功率容量	5W
Impedance 特征阻抗	50Ω
Attenuation value 衰减值	1-30dB
Attenuation 衰减精度	1, 3, 5, 6, 10, 15, 20, 30dB is available 1-10dB.±0.5dB,15-30dB±1dB
Temperature Range 工作温度	-55°C ~ +125°C

#### 4. Size Picture: :



#### Remind:

1,Outline Drawing: (Dimensions Unit: mm, Dimensions Tolerance: ±2%)