

Attenuator 同轴衰减器

Technology Manual 技术说明书

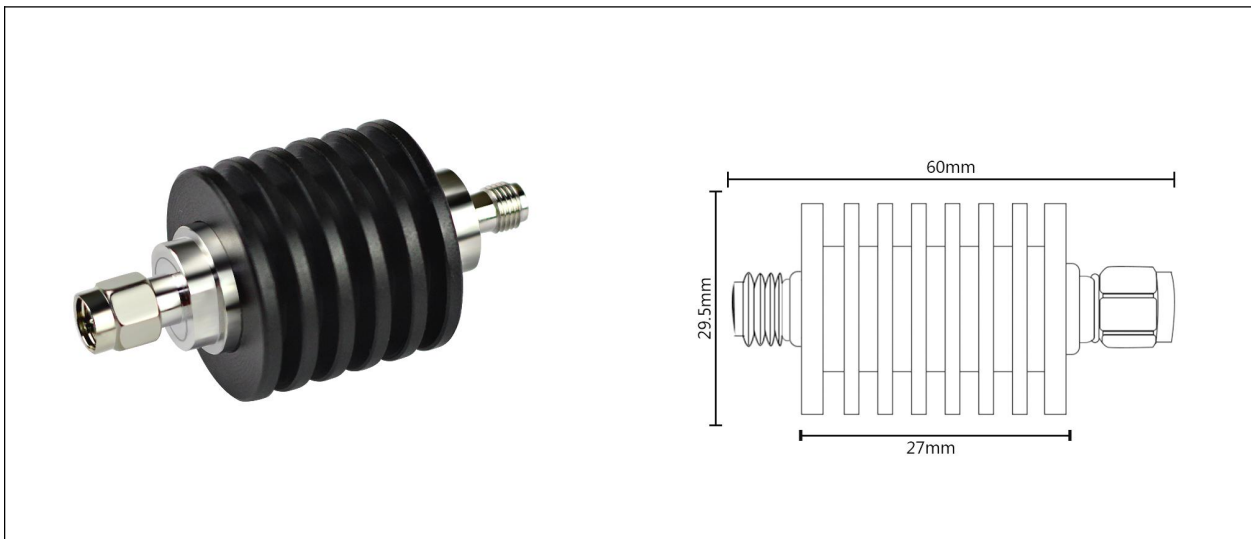
1. **Model 型号** : HXDTS10-XX(Attenuation)-X(Frequency)-SMA

2. **Product Name 产品名称** : RF Coaxial Attenuator 同轴固定衰减器

3. **Description 技术指标** :

| | | |
|------------------------|---|---------|
| Frequency 工作频率 | DC~3GHz | DC~4GHz |
| Connector 连接方式 | SMA-JK | |
| VSWR 驻波比 | ≤1.2 | |
| Power 功率容量 | 10W | |
| Impedance 特征阻抗 | 50Ω | |
| Attenuation value 衰减值 | 1-30dB | |
| Attenuation 衰减精度 | 1, 3, 5, 6, 10, 15, 20, 30dB is available 1-10dB.±0.5dB,15-30dB±1dB | |
| Temperature Range 工作温度 | -55°C ~ +125°C | |

4. **Size Picture** :



Remind:

1, Outline Drawing: (Dimensions Unit: mm, Dimensions Tolerance: ±2%)