

Attenuator 同轴衰减器

Technology Manual 技术说明书

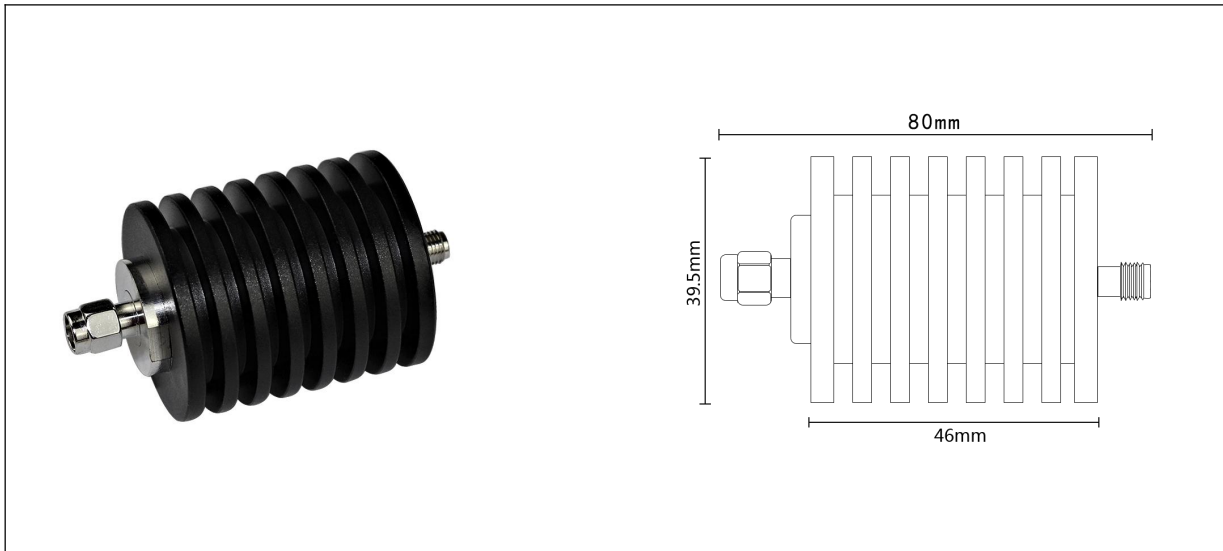
1. **Model 型号** : HXDTS25-XX(Attenuation)-X(Frequency)-SMA

2. **Product Name 产品名称** : RF Coaxial Attenuator 同轴固定衰减器

3. **Description 技术指标** :

Frequency 工作频率	DC~3GHz	DC~4GHz
Connector 连接方式	SMA	
VSWR 驻波比	≤1.2	
Power 功率容量	25W	
Impedance 特征阻抗	50Ω	
Attenuation value 衰减值	1-30dB	
Attenuation 衰减精度	1, 3, 5, 6, 10, 15, 20, 30dB is available 1-10dB.±0.5dB,15-30dB±1dB	
Temperature Range 工作温度	-55°C ~ +125°C	

4. **Size Picture** :



Remind:

1, Outline Drawing: (Dimensions Unit: mm, Dimensions Tolerance: ±2%)